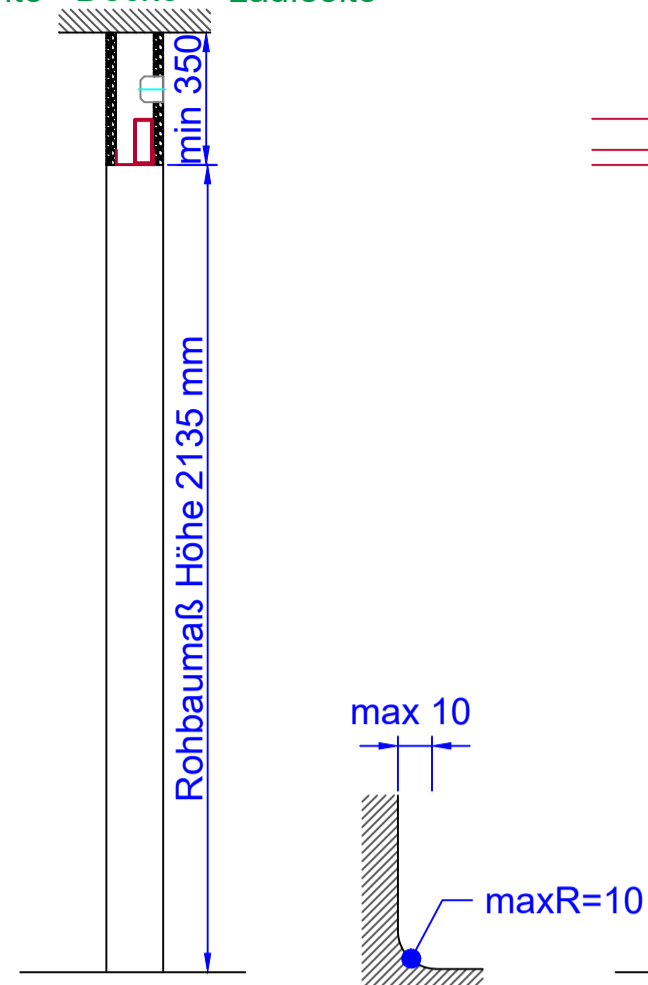
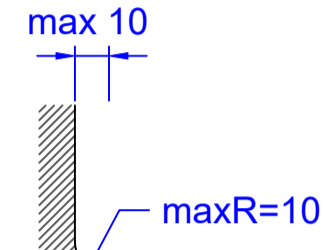


**Schnitt D-D**

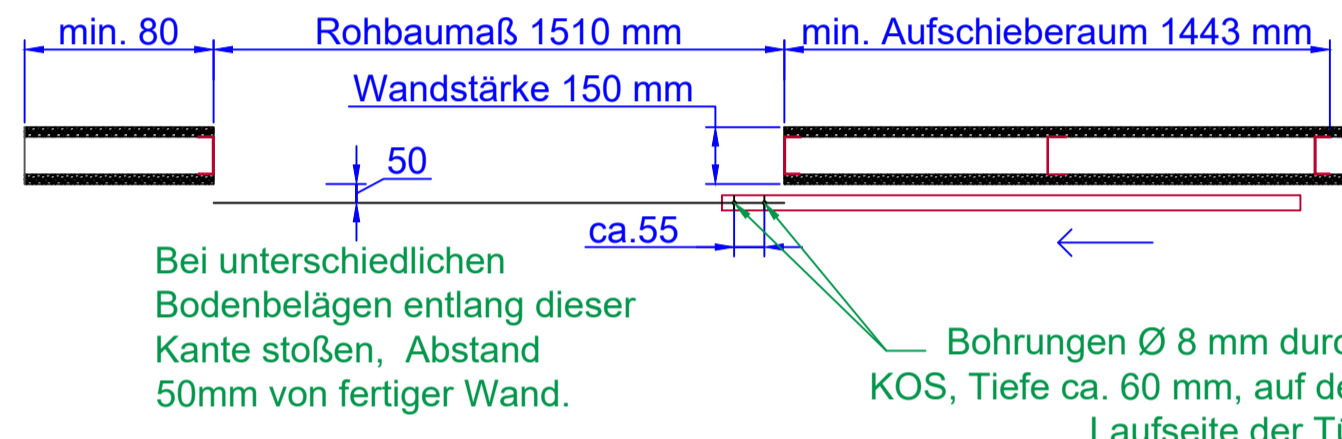
Laufgegenseite    Decke    Laufseite



**Schnitt C-C**



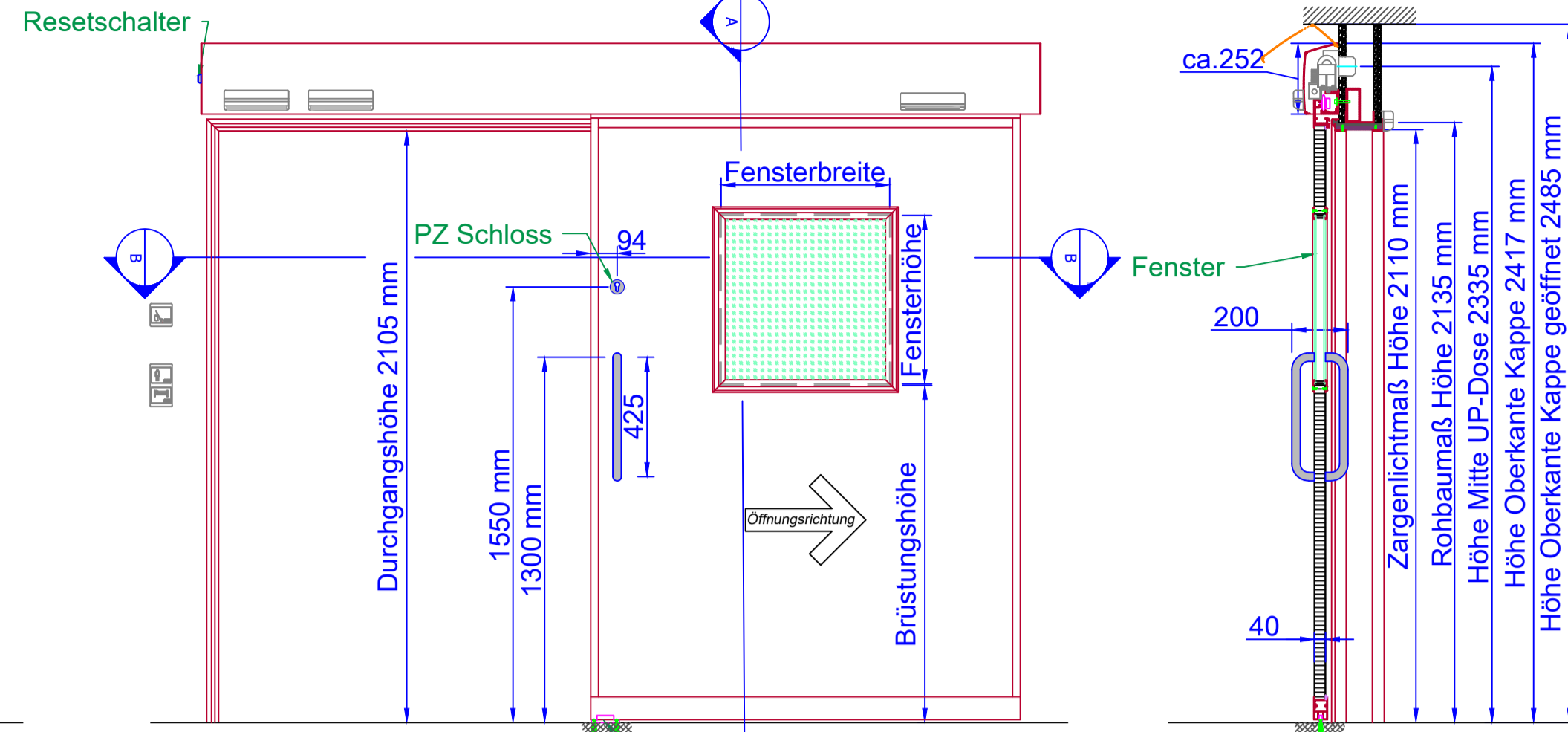
**Schnitt E-E**



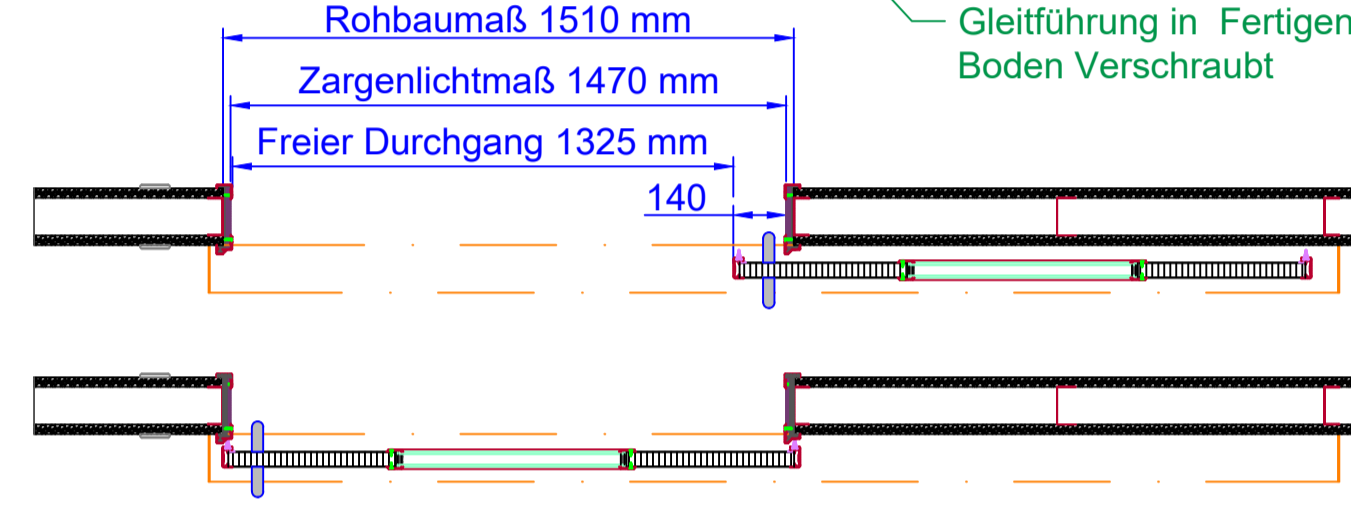
Bei unterschiedlichen Bodenbelägen entlang dieser Kante stoßen, Abstand 50mm von fertiger Wand.  
Bohrungen Ø 8 mm durch KOS, Tiefe ca. 60 mm, auf der Laufseite der Tür

**Schnitt A-A**

**Schnitt A-A**

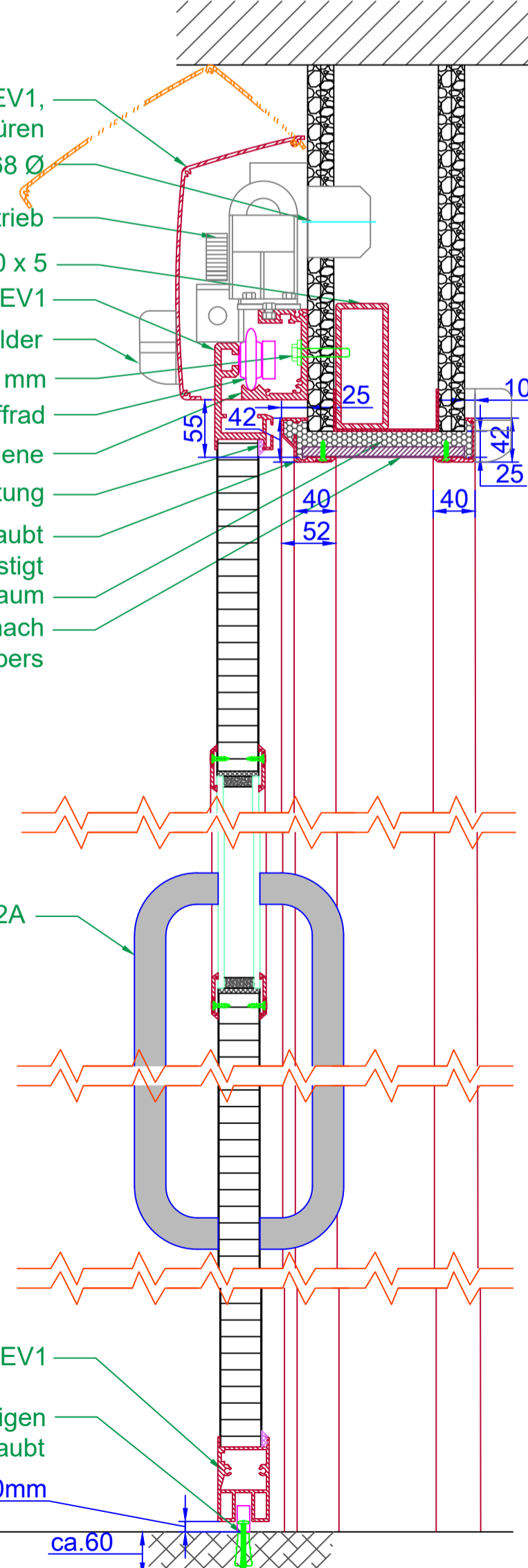


**Schnitt B-B**

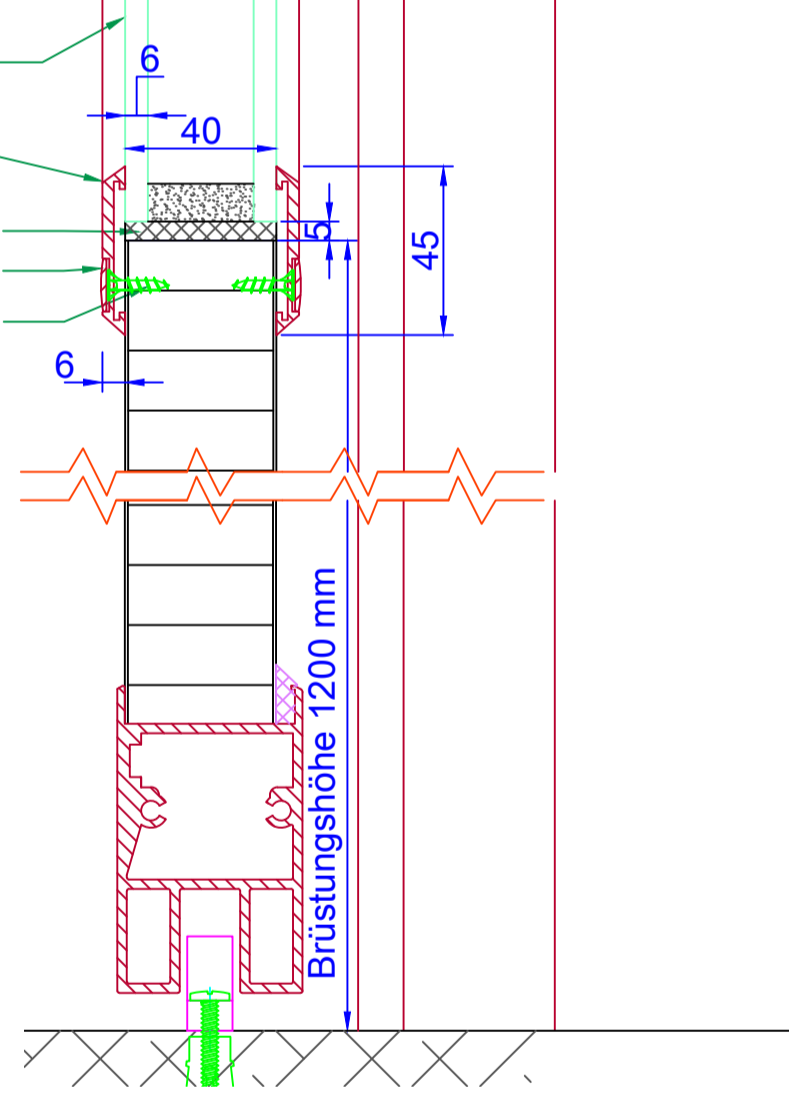


Gleitführung in Fertigen Boden verschraubt

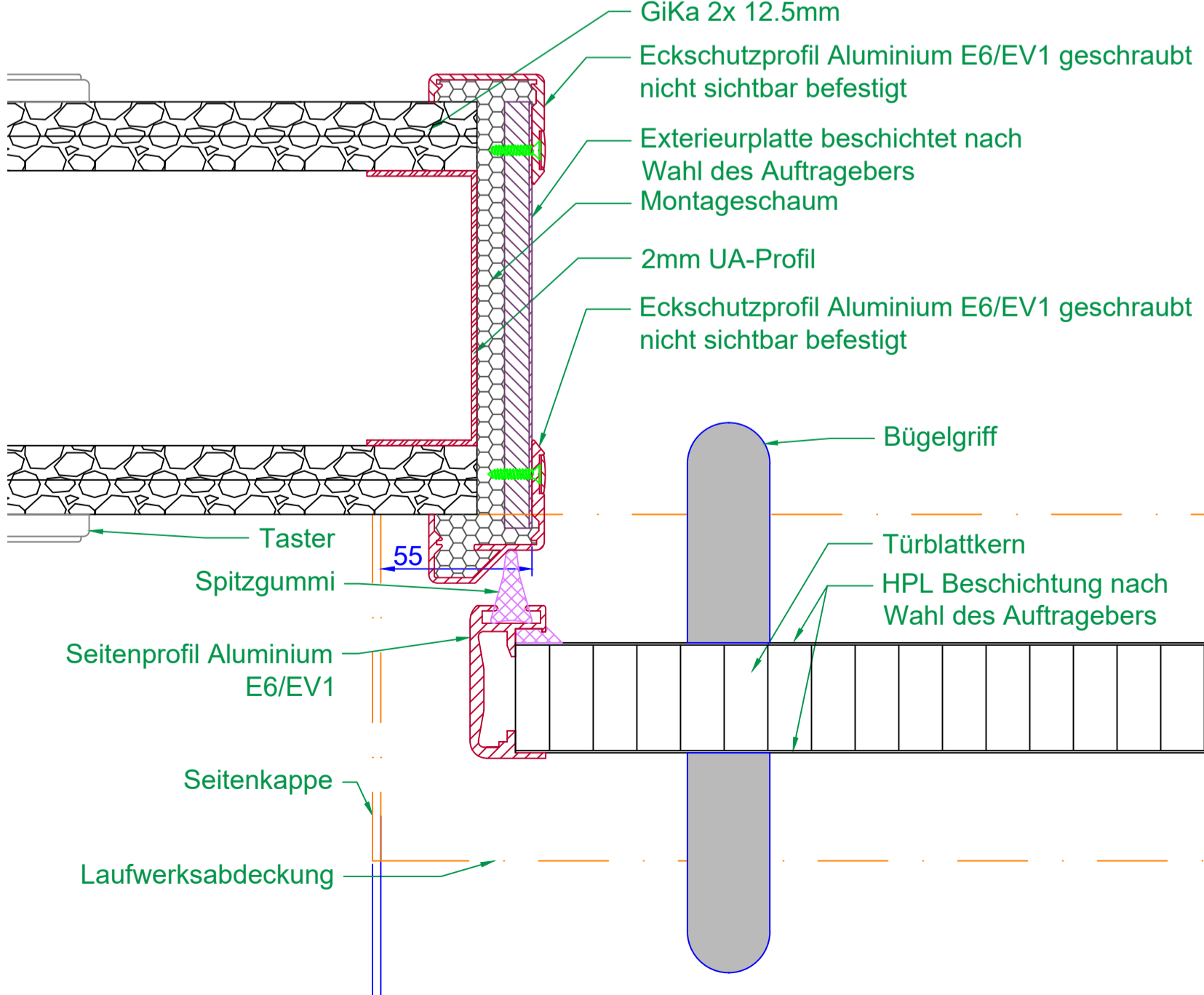
- Abdeckung Aluminium eloxiert E6/EV1, Ausführung für automatisierte Türen
- UP-Dose 68 Ø
- Automatikantrieb
- Stahlprofil 50 x 120 x 5
- Kopfprofil Aluminium E6/EV1
- Präsenzmelder
- DIN 933 Sechskantschrauben 8 x 50 mm
- Hartkunststoffrad
- Laufschiene
- Kehldichtung
- Eckschutzprofil Aluminium E6/EV1 geschraubt nicht sichtbar befestigt
- Montageschaum
- Exterieurplatte beschichtet nach Wahl des Auftraggebers



- Fenster
- Fensterleiste Aluminium E6/EV1
- Dichtung
- Klebestreifen Aluminium E6/EV1
- Schraube



**Schnitt D-D**



Länge Laufschiene 2985 mm  
Länge Laufwerksabdeckung 2991 mm inkl. Seitenkappen

**HINWEISE**

ASR = RBM - 67  
LWA ALU = RBM x 2 - 29  
Höhe Unterkante Schiene = ZLM + 55  
Kappenvorstand ab ZLM = + 58

**SYMBOLE**

	Gipskartonplatte		Stahl
	Montageschaum		Glas
	Dichtungen		Dämmstoff
	Türblattkern		Türblattkern (schalgedämpft)

**ABKÜRZUNGEN**

RBM	=Rohbaumaß
RBM B	=Rohbaumaß Breite
RBM H	=Rohbaumaß Höhe
ZLM	=Zargenichtmaß
ASR	=Aufschieberaum
FD	=Freier Durchgang
LWA ALU	=Laufwerksabdeckung Aluminium

**NOTIZEN**

**INDEX**

**PROJEKT**

**AUFTRAGGEBER**

**PLANVERFASSER**  
KOS Spezialtüren GmbH  
Landwehr 152 - 156  
46514 Schermbeck  
Tel: 02853/44899-0 Fax: 02853/44899-10  
Email: Info@kos-tueren.de Inet: www.kos-tueren.de

**PLANINFORMATIONEN**

<b>PLANSTUFE</b>			
<b>Zeichnungsvorlage</b>			
<b>PLAN</b>			
<b>K1-A-na</b>			
BEARBEITER	DATUM	MASSTAB	FORMAT
EDITOR	DATE	SCALE	FORMAT
XXX	08.2020	1:20/1-5/1:2	DIN A1
TYP	PROJEKT-NR.	TÜR-NR.	REVISION
TYPE	PROJECT-NO.	DOOR-NO.	REVISION
K1-A-na	X-XX-XXXX	XXX-X	00